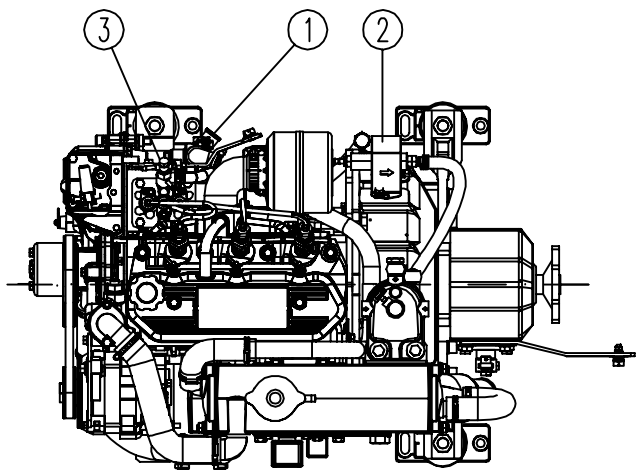


DATOS TÉCNICOS – TECHNICAL DATA

- (1) Entrada agua salada. Conectar manguera Ø20 mm.
Sea water inlet. Use water hose Ø20 mm.
- (2) Manguera entrada combustible = Ø6 mm.
Fuel hose inlet = Ø6 mm.
- (3) Manguera Retorno combustible = Ø5mm
Fuel return hose = Ø5 mm.



MINI-29 con INVERSOR TMC-40					
MINI-29 with GEARBOX TYPE TMC-40					
MATERIAL	TRACTAMENT	ACABAT	PRESENTACIÓ	ESCALA	1:10
DIBUIXAT A. ORTI	VERIFICAT	Tol. GENERAL	DATA CREACIÓ 01-08-2006	ULTIMA REVISIÓ 14-11-2006	
SOLÉ, S.A.					